

A dynamic splash of water in shades of blue, centered on a white background. The splash forms a circular shape with intricate, swirling patterns and numerous small droplets scattered around it.

w.tech
evaporative technology cooler

PRODUCT RANGE



Alta efficienza, basso impatto ambientale

High efficiency, low environmental impact

Certe volte possono bastare poche parole per definire un'azienda di successo.

Noi di W-Tech potremmo usarne tre.

Eccellenza. Quella che ci spinge a realizzare condensatori evaporativi, raffreddatori evaporativi e torri di raffreddamento dalle prestazioni elevate ma con un ridotto impatto energetico e ambientale.

Flessibilità. L'esperienza di ieri ci permette oggi di avere una competenza produttiva certificata ISO 9001 per la capacità di adattarsi ad ogni progetto, e naturalmente ad ogni richiesta.

Progettualità. Continuiamo a guardare avanti e questo modo di lavorare, oltre che di pensare, ci ha permesso di costruire macchine con materiali resistenti alla corrosione, realizzate in acciaio zincato e verniciate con il sistema di rivestimento W-COAT per prolungarne ulteriormente la durata nel tempo e proteggerle dagli effetti corrosivi legati all'aggressività ambientale.

Eccellenza, flessibilità, progettualità: tre parole per continuare a scrivere un futuro di successi.

Sometimes few words are enough to define a successful company.

We, W-Tech, can use three words.

EXCELLENCE. It drives us to manufacture evaporative condensers, coolers and cooling towers with high performance and low energy and environmental impacts.

FLEXIBILITY. The experience gained in the years, today enables us to have a productive competence, certified ISO 9001, evinced in our remarkable capacity to adapt to any project, and of course to each request.

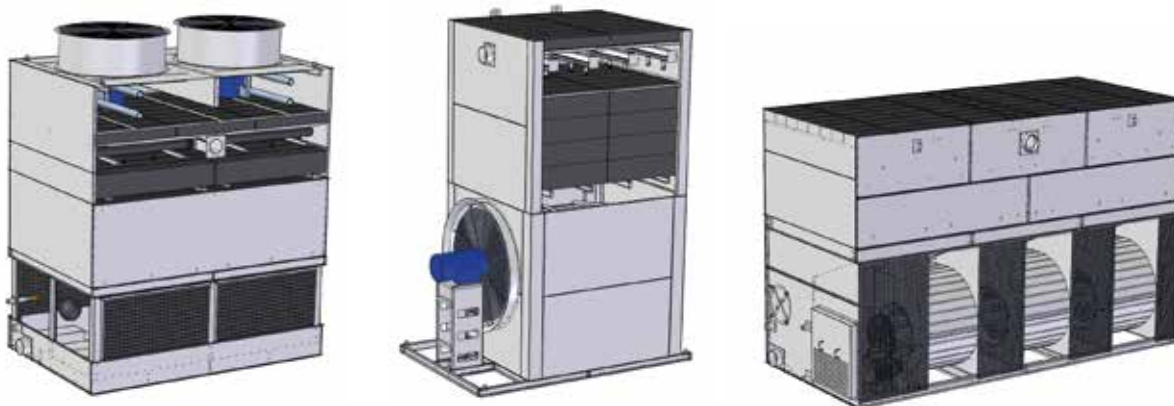
DESIGN. We continue to look ahead and this way of working, as well of thinking, has allowed us to produce systems entirely made with corrosion resistant materials, galvanized steel and protected with W-COAT coating to further extend their durability over time and protect them from the corrosive effects of environmental aggression.

Eccellenza, flexibility, design: three words to keep on writing a successful future.



TORRI DI RAFFREDDAMENTO

OPEN CIRCUIT COOLING TOWERS



W-Tech progetta e realizza torri evaporative per la dissipazione di calore destinate ai mercati industriali, della refrigerazione e HVAC. La serie completa di torri evaporative W-Tech, studiate sulle specifiche esigenze dei clienti, si distingue per una serie di optional che la rendono estremamente flessibile. Le torri sono interamente costruite con lamiera zincata e trattate con il sistema di verniciatura W-COAT che le difende dagli agenti atmosferici e garantisce una protezione maggiore rispetto alle lamiere con elevati gradi di zincatura. La gamma, dal punto di vista costruttivo, comprende tutte le tipologie possibili, con ventilatori assiali (aspiranti o prementi) o centrifughi.

W-Tech designs and manufactures cooling towers for heat dissipation in industrial markets, refrigeration and HVAC. The complete W-Tech set of cooling towers, designed according to the specific needs of its customers, is characterized by a wide range of options thus making the range extremely flexible.

W-Tech cooling towers are entirely constructed of galvanized metal sheet of adequate thickness and treated with our W-COAT coating system, which will ensure accurate weather protection, even greater than sheets with a higher grade of galvanization.

Constructively, the range includes all the possible types, with axial or centrifugal fans (forced or induced).

Questa gamma di torri è stata studiata per utilizzare i ventilatori assiali posizionati alla sommità della costruzione. Il principale vantaggio è il ridotto assorbimento elettrico e il minore spazio necessario per l'installazione. Potenza: 110 - 7495 kW.

TAA

This range of towers has been designed with axial fans placed at the top of the unit. The main advantage of this configuration is the reduced power consumption and the much easier layout requirement. Cooling capacity range: 110 - 7495 kW.

Questa serie di torri usa ventilatori assiali. Tale costruzione ha vantaggi pratici per la manutenzione e consente una migliore disposizione in pianta. La parte elettrica della macchina è posta al di fuori del flusso dell'aria. Potenza: 45 - 2365 kW.

TAP

This type of cooling tower is using axial fans but. This design has practical advantages for maintenance and allows a high efficiency. The entire electrical section of the cooling tower is placed outside the air flow. Cooling capacity range: 45 - 2365 kW.

Torri con ventilatori centrifughi. Questo design classico rende la torre molto silenziosa e idonea alla combinazione con silenziatori per attenuare ulteriormente la rumorosità oppure dove servono apposite canalizzazioni. Potenza: 67 - 4536 kW.

TC

Centrifugal fan cooling towers. This well known design is very quiet and suitable for installation with silencers for further noise reduction or where specific duct-work is needed. Cooling capacity range: 67 - 4536 kW.

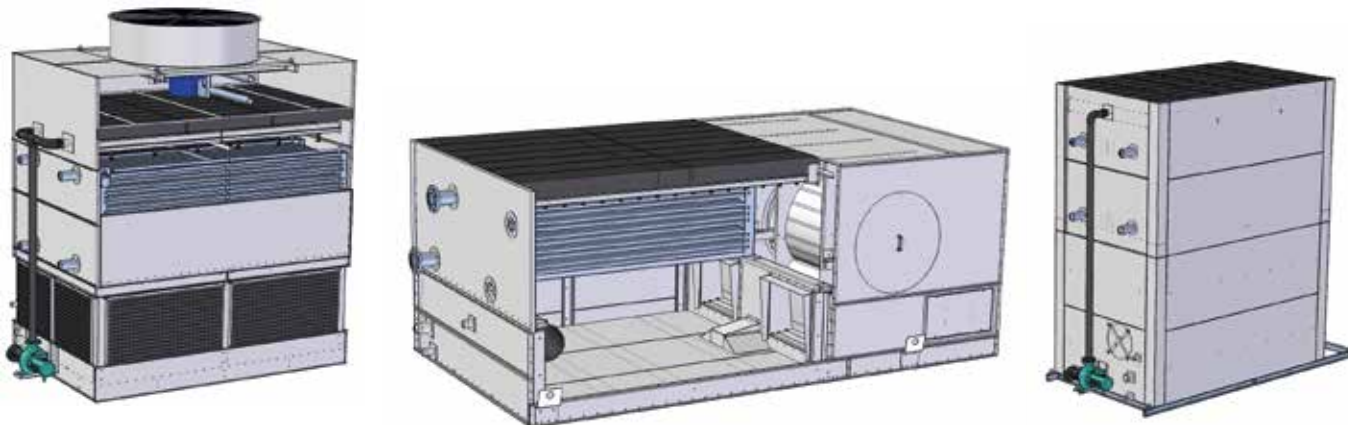
Torri ad altezza ridotta con ventilatori centrifughi. Questo design particolare le rende idonee per installazioni in spazi di altezza limitati. Potenza: 180 - 2050 kW.

TCR

Reduced height cooling towers with centrifugal fans. This unique design makes this series suitable for installations with limited space. Cooling capacity range: 180 - 2050 kW.

RAFFREDDATORI EVAPORATIVI

CLOSED CIRCUIT COOLERS



I raffreddatori evaporativi a circuito chiuso sono un'alternativa alle torri di raffreddamento di tipo aperto. A differenza di una torre di tipo aperto, i fluidi del circuito primario (provenienti dall'impianto) e quelli del circuito secondario (acqua del circuito di raffreddamento) non vengono mai in contatto tra loro, preservando gli elementi presenti negli impianti da possibili fenomeni di intasamento e contaminazione. Il circuito evaporativo è in grado di mantenere caratteristiche chimico fisiche costanti nel tempo. Inoltre, i raffreddatori evaporativi a circuito chiuso rappresentano la soluzione ottimale, perché permette di dissipare le grandi potenze termiche degli impianti industriali tramite un bassissimo consumo di acqua, costantemente ricircolata. L'utilizzo di questi apparati è molto comune nei processi di raffreddamento industriale in diversi ambiti tra cui quello siderurgico, chimico, farmaceutico, tessile, alimentare e del vetro. Inoltre, sono usati sempre più spesso nei sistemi di condizionamento.

Closed evaporative circuit coolers are an alternative to the open type cooling tower. Differently from the open type cooling tower, the fluids from the primary circuit (plant) and those from the secondary circuit (water cooling circuit) are not in contact with each other, preventing in this way any impurity to foul the system. The evaporative circuit is able to maintain constant the physical and chemical characteristics over time.

Closed evaporative circuit coolers are the best solution to dissipate large power of industrial plants, through a very low water consumption, constantly recirculated. The use of these devices is very common in industrial cooling processes such as iron and steel, chemical, pharmaceutical, textile, glass, food, etc. and increasingly in systems for air conditioning.

Tipo di raffreddatori che usa ventilatori assiali. La costruzione è realizzata in robusta lamiera zincata opportunamente rinforzata per sopportare il peso maggiore del serpentino.
Potenza: 70 - 2000 kW.

RAA

This range of coolers has been designed with axial fans. The construction is made of strong galvanized steel properly reinforced to tolerate the weight of the coil.
Cooling capacity range: 70 - 2000 kW.

Struttura opportunamente irrigidita per il maggiore peso della serpentina di scambio. I vantaggi di questa specifica configurazione si riflettono nella riduzione degli ingombri e in un rendimento ottimizzato. Potenza: 150 - 700 kW.

RAP

The unit is accurately stiffen due to the increased weight of the exchanger coil. The advantages of this type of design is a the minimal amount of space required and the optimized performance. Cooling capacity range: 150 - 700 kW.

Gamma studiata per l'utilizzo con ventilatori centrifughi. Questo design classico rende il raffreddatore molto silenzioso e idoneo per essere combinato con silenziatori per attenuare ulteriormente la rumorosità. Potenza: 45 - 3600 kW.

RC

This series follows the typical design of centrifugal fan units. This classic design makes the closed circuit coolers very quiet and suitable to combine with silencers to further reduce noise levels. Cooling capacity: 45 - 3600 kW

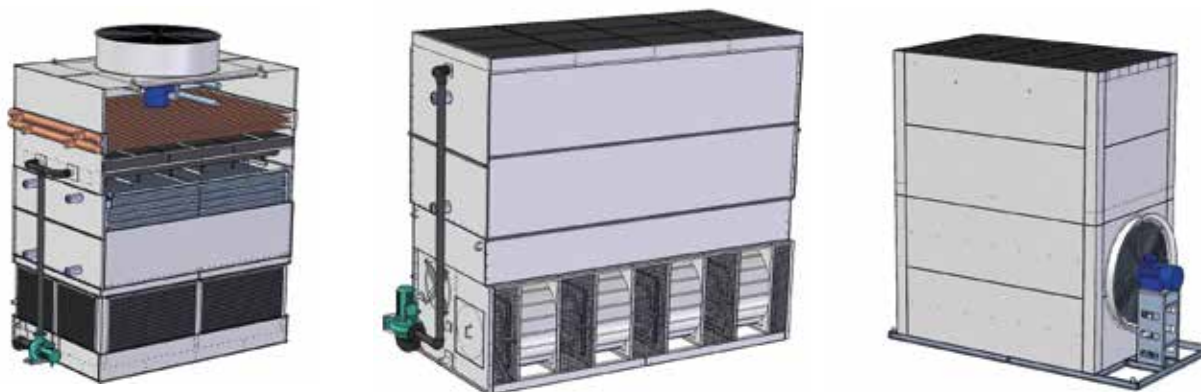
Raffreddatori ad altezza ridotta con ventilatori centrifughi. Questo design particolare li rende idonei per installazioni con spazi limitati. Potenza: 60 - 750 kW.

RCR

Reduced height coolers towers with centrifugal fans. This unique design makes this series suitable for indoor installation, with or without duct-work, and the ideal solution for installations with limited space. Cooling capacity: 60 - 750 kW.

CONDENSATORI EVAPORATIVI

EVAPORATIVE CONDENSERS



Il condensatore evaporativo sfrutta lo stesso principio di dissipazione del calore di una torre evaporativa, ma con all'interno uno scambiatore a serpentina integrato dove passa direttamente il fluido frigorifero (Freon o Ammoniaca). Questo tipo di condensazione permette di ottenere costanza di prestazioni ed elevata efficienza termica, ma allo stesso tempo avere minori costi di impianto e di esercizio rispetto ad altri sistemi di condensazione tradizionali. La maggiore efficienza consente di ridurre i consumi di acqua fino al 95% rispetto ad un condensatore ad acqua tradizionale, ma senza influire su prestazioni e benefici. I condensatori evaporativi W-Tech variano per dimensioni e configurazione, adattandosi alle richieste particolari di ogni cliente. Inoltre, riuniscono le migliori tecnologie disponibili sul mercato e garantiscono ottime prestazioni nell'arco della vita utile del prodotto, tutto a vantaggio dei costi operativi che l'utilizzatore è tenuto a sostenere.

The evaporative condenser uses the same principle as a cooling tower to dissipate heat, but with a coil integrated inside, where the refrigerant is flowing and condensing (Freon or Ammonia). This type of condensation, allows to achieve consistency in performance and high thermal efficiency, at the same time to have installation and operational costs lower than

other traditional condensation systems. The increased efficiency allows to reduce the consumption of water up to 95% compared to a traditional water condenser, while still providing the same performance and benefits.

W-Tech evaporative condensers vary in size and configuration, depending on the customers needs, bring together all the best technologies available on the market and offer excellent performances over the product's service life, for the benefit in terms of operating costs of the end-user.

Il condensatore evaporativo con ventole assiali consente un notevole risparmio energetico. Le batterie di scambio sono realizzate con tubo in acciaio zincato a caldo e certificate PED. Potenza: 215 - 5080 kW

CAA

Axial fan evaporative condenser significantly reduces energy consumption. Exchange coils, manufactured in galvanized steel, are PED certified. Cooling capacity: 215 - 5080 kW

I condensatori della serie CAP adottano il concetto di design dei prodotti AP. Notevoli potenze dissipate possono essere raggiunte in maniera semplice ed efficace. Potenza: 730 - 1480 kW.

CAP

CAP evaporative condensers follow the same design of the AP units. High dissipation value of powers may be easily and simply achieved. Cooling capacity: 730 - 1480 kW.

Tutta la gamma dei condensatori evaporativi CC è concepita per poter funzionare con ventilatori centrifughi, ottenendo un notevole abbattimento della rumorosità. Potenza: 140 - 3670 kW.

CC

CC evaporative condensers are designed to work with centrifugal fans, resulting in a significant reduction of noise levels. Cooling capacity: 140 - 3670 kW.

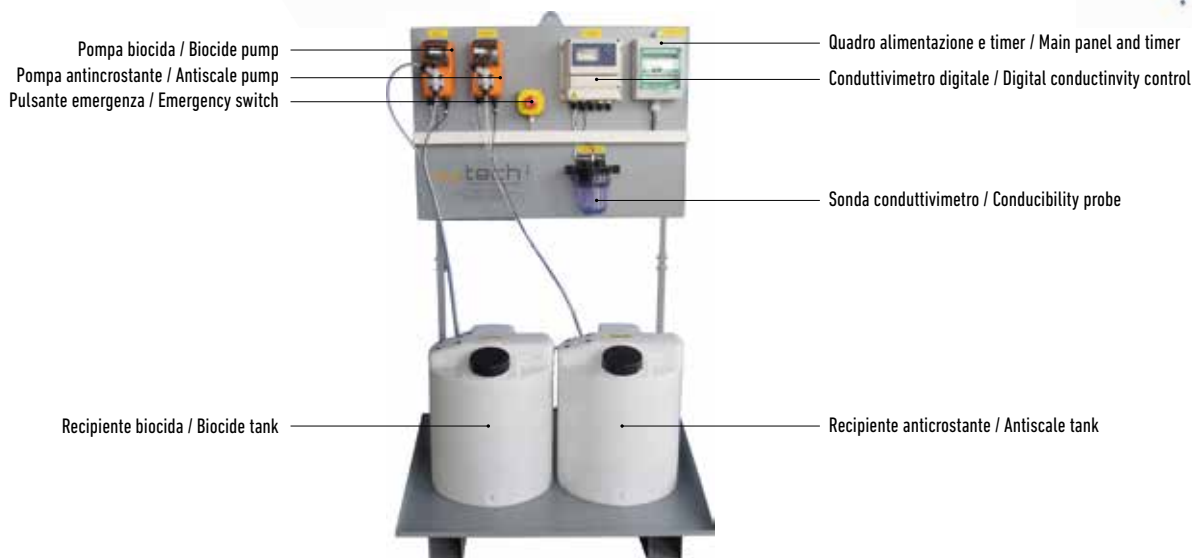
Condensatori ad altezza ridotta e ventilatori centrifughi. È la soluzione ideale per installazioni con spazi limitati. È possibile richiedere le unità con presa d'aria verticale per installazioni in pozzo. Potenza: 120 - 1300 kW.

CCR

Reduced height and centrifugal fans. It represents the best solution for installations with limited space. Vertical air intake for installation in a well also available. Cooling capacity: 120 - 1300 kW

SISTEMA DI TRATTAMENTO ACQUA W-CARE

W-CARE WATER TREATMENT SYSTEM



L'utilizzo dei sistemi evaporativi per il raffreddamento porta a un abbattimento importante dei consumi energetici ma implica la necessità di una gestione dell'acqua. Un trattamento corretto dell'acqua in torre prolunga la vita dell'impianto e della torre stessa riducendo al minimo i consumi. W-Tech, oltre a produrre unità di raffreddamento evaporativo, propone due soluzioni in grado di soddisfare le necessità sia di impianti molto piccoli che più grandi e complessi. Il Sistema viene consegnato pre-assemblato su skid, completamente cablato (IP65) e comprensivo di una prima fornitura di prodotto chimico.

- W-Care BASIC. Soluzione con un buon rapporto qualità/prezzo, ideale quindi per unità di modeste dimensioni, e in grado di garantire una protezione bivalente. Questo tipo di sistema ottimizza il consumo dell'acqua e del prodotto chimico prolungando la vita dell'intero impianto.
- W-Care ADVANCED. Gestisce lo spurgo automatico dell'acqua all'interno del sistema evaporativo (Torre, Raffreddatore a Circuito Chiuso o Condensatore Evaporativo) attraverso un conduttivimetro digitale. Inoltre, regola sia il dosaggio dell'additivo anticrostante/anticorrosivo in proporzione al consumo dell'acqua che quello del biocida a shock con intervalli programmabili. Questa tipologia di sistema ottimizza i consumi dell'acqua e dei prodotti chimici prolungando la vita dell'intero impianto.

The use of evaporative systems for cooling leads to an important reduction of energy consumption, and implies the need for water management. A correct water treatment for the tower extends the life of the plant and the tower itself, by reducing the consumption to a minimum. W-Tech, not only produces evaporative cooling equipments, but also recommends two solutions able to satisfy the needs from small to very large and complex plants.

The system is delivered pre-assembled on skid, fully wired (IP65) and includes an initial supply of chemical products.

- W-Care BASIC: solution with a good quality/price ratio, designed for units of small size, and able to ensure a bivalent protection. This type of system optimizes the consumption of water and the chemical product making longer the life of the entire system.
- W-Care ADVANCED: manages the draining of the water inside the evaporative system (Tower, Closed Circuit cooled or evaporative condenser) through the use of a digital conductivity. It also manages the dosing of antiscaling/ anticorrosive proportionally to the water consumption as well the shock dosing of biocide at programmable intervals. This type of system optimizes consumption of water and chemicals, and extend the life of the entire system.



W-Tech installations puzzle





Sede Amministrativa – Head Office
Via Cartiera 90/A – 40037 – Sasso Marconi (BO) – Italy
Tel. +39 051 6783010 – Fax +39 051 6784941

Sede Produttiva – Factory
c.da S. Silvestro 452/F – 91025 – Marsala (TP) – Italy
Tel. +39 0923 721741 – Fax +39 0923 723247

www.w-tech.it - info@w-tech.it